

Гарантийные обязательства

Изготовитель гарантирует соответствие изделия требованиям нормативных документов ГОСТ 16371-2014 и соблюдение транспортировки и хранения. Гарантия не распространяется на мебель, имеющие механические повреждения (царапины, потертости и т.п.) возникшие при транспортировки, в процессе сборки и эксплуатации, имеющие утолщение щитков от влаги (разбухание) возникшие от неправильного ухода.

В случае приобретения уцененной мебели претензия по качеству и внешнему виду не принимаются.

Срок службы изделия – 7 лет;

Срок гарантии – 1 год со дня продажи набора.

Во избежание перекосов и повреждений, а также загрязнения мебели, сборку производить на ровном полу, покрытым тканью или бумагой. Необходимо соблюдать осторожность, чтобы не повредить поверхность деталей. В сборке сложных и больших изделий желательно участие двух человек. Перед началом сборки необходимо определить расположение деталей в изделии в соответствии со схемами сборки и инструкцией. Производитель оставляет за собой право вносить изменения в конструкцию, не изменяющую внешний вид и дизайн изделия без предварительного уведомления.

ДАТА ВЫПУСКА «__»_____ 201 Г.

ПШТАМП СКК

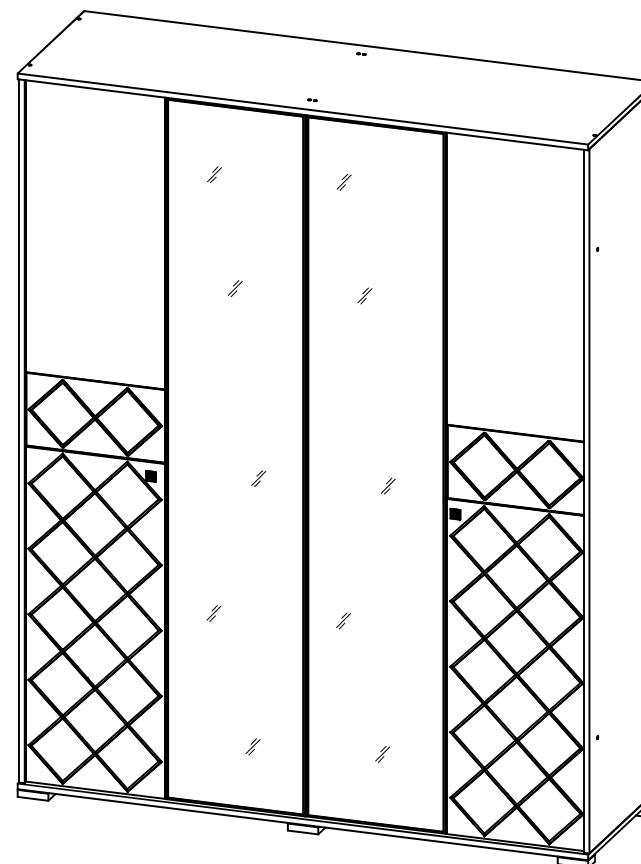
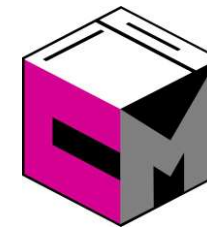
ДАТА ПРОДАЖИ «__»_____ 201 Г.

ПШТАМП МАГАЗИНА

ПАСПОРТ

Модульная система для спальни «САЛЬМА»

Шкаф четырехстворчатый ШК 024



Произведено
Россия ООО «Стендмебель»
440028 г. Пенза, ул. Германа Титова, д. 5
e-mail: stendmebel@mail.ru
www.stendmebel.ru
тел. 8 (8412) 99-02-52
8 (8412) 99-02-53

Уважаемый покупатель!

В целях сохранности наша мебель поставляется в разобранном виде. Напоминаем, что в стоимость изделия услуга сборки не включена. Если Вы предпочли собрать мебель самостоятельно, надеемся, что процесс сборки доставит Вам удовольствие и не займет много времени.

При покупке мебели настоятельно рекомендуем убедиться в наличии всех деталей, сверяясь с комплектующей ведомостью, т.к. после сборки изделия претензия по количеству и качеству сборочных единиц не принимаются.

Во избежание недоразумений, просим внимательно следовать алгоритму сборки изделия.

Рекомендации по сборке.

Перед началом сборки и дальнейшей эксплуатации внимательно ознакомьтесь с настоящим руководством и следуйте его рекомендациям.

Для Вашего удобства рекомендуем собирать мебель вдвоем, на ровной поверхности, соблюдая последовательность согласно представленной схеме.

Правила пользования и эксплуатации изделия

Уважаемый покупатель, срок эксплуатации мебели напрямую зависит от Вашего бережного отношения к ней:

- Не допускайте попадания воды на изделие во избежание разбухания поверхностей. В случае контакта с водой, насухо протрите поверхность мягкой тканью.
- Не ударяйте поверхность острыми, тяжелыми или твердыми предметами.
- Не ставьте на поверхность раскаленные предмет
- При чистке, во избежание поверхностей, не используйте щетки, жесткие ткани, зернистые порошки. Для ухода за мебелью используйте специальные средства, предназначенные для мебели.
- Не допускайте попадания на поверхность веществ, таких как растворители, бензин, обезжиривающие средства и т.п.
- Периодически, с случае ослабления резьбовых соединений, необходима их подтяжка.
- Если у Вас возникает желание самостоятельно модифицировать изделие, помните, что в этом случае наша гарантия на товар распространяться не будет.
- Несоблюдение каких-либо из вышеуказанных условий, повышение возникновения недостатков мебели, являются основанием утраты права на гарантийное обслуживание.

Габаритные размеры:

Высота (мм): 2060 Глубина(мм): - 522 Ширина(мм): - 1626

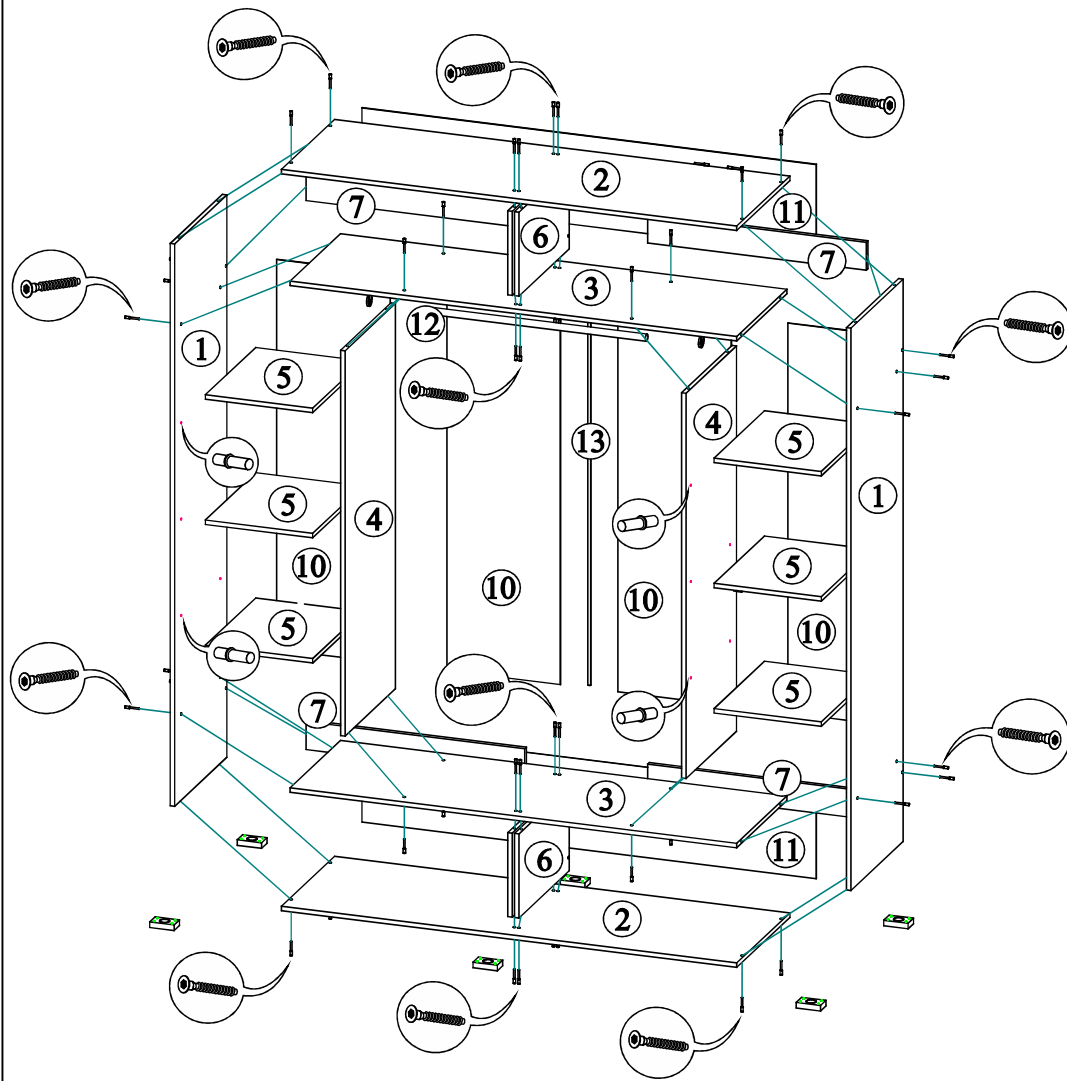
Комплектация фурнитурой

Шкаф четырехстворчатый (ШК 024)

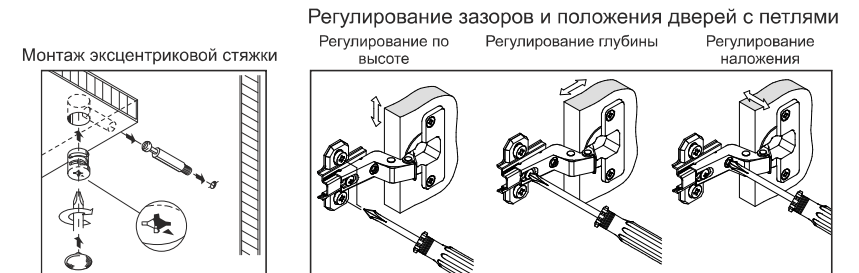
Обозначение	Наименование	Кол-во	Ед.изм.
	Петля накладная	8	шт.
	Петля вкладная	8	шт.
	Опора прямоугольная	6	шт.
	Ручка	2	комп.
	Евроключ	1	шт.
	Евровинт	48	шт.
	Полкодержатель	24	шт.
	Штангодержатель	2	шт.
	Гвоздь	190	шт.
	Шуруп 3,5x16	92	шт.
	Заглушка на евроинт	32	шт.
	Заглушка самоклейка	4	шт.
	Пресшайба	46	шт.

**Качество мебели зависит от качества сборки.
Рекомендуем доверять сборку специалистам.**

Спальня «Сальма» шкаф четырехстворчатый ШК 024

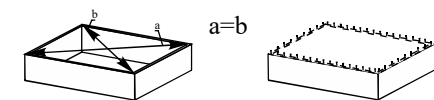


Поз.	Наименование	Длина	Ширина	Кол-во
1	Бок левый/правый	2008	512	2
2	Крышка верх/низ	1626	522	2
3	Вязка	1594	494	2
4	Перегородка	1376	494	2
5	Полка	383	494	6
6	Перегородка	300	494	4
7	Усиление	108	781	4
8	Фасад с зеркалом	2000	396	2
9	Фасад МДФ левый/правый	2000	396	2
10	ЛДВП	1392	405	4
11	ЛДВП	322	1622	2
12	Штанга	790 мм		1
13	Соединитель ДВП	1374		1
14	Зеркало	395	208	2



Для правильного открывания ящиков и створок, необходимо выровнять диагонали каркаса ящика (Рис.1) и только потом прибить ЛДВП не нарушая диагонали.

Рис.1



Порядок сборки шкафа четырехстворчатого ШК 024

1. Во избежание перекосов и повреждений, а также загрязнения мебели, сборку производить на ровном полу, покрытым тканью или бумагой. Необходимо соблюдать осторожность, чтобы не повредить поверхность деталей.

Перед началом сборки необходимо определить расположение деталей в изделии в соответствии со схемами сборки и инструкцией. Производитель оставляет за собой право вносить изменения в конструкцию, не изменяющую внешний вид и дизайн изделия без предварительного уведомления.

2. Сборку следует начать с крепления опор к нижней крышке 2 шурупами 3,5x16. Затем к нижней крышке 2 с помощью евровинтов присоединяем боковины 1. Далее располагаем зеркально друг к другу две перегородки 6, предварительно досверлив верхние отверстия диаметром 8 мм, крепим к ним евровинтами усиления 7. Полученную конструкцию крепим евровинтами к нижней крышке 2, нижней вязке 3 и боковинам 1. Затем, таким-же образом скрепляем верхнюю вязку 3, верхнюю крышку 2, две перегородки 6 и два усиления 7. К нижней вязке 3 евровинтами крепим перегородки 4. И затем верхнюю конструкцию евровинтами крепим к перегородкам 4 и боковинам 1. Соблюдая равенство диагоналей, гвоздями, с помощью соединителя ДВП, прибиваем ЛДВП 10 и 11.

Вставляем полкодержатели в соответствующие отверстия на боковинах 1 и перегородках 4. Шурупами 3,5x16 прикручиваем штангодержатели к перегородкам 4.

Вставляем штангу 12.

3. Далее приклеиваем зеркала 14 на фасады 9.

Порядок наклеивания зеркала на фасад:

Снять защитную пленку с фасада. Протереть поверхность фасада и зеркала Уайт спиритом или спиртосодержащим средством. Дать просохнуть. Наклеить двухсторонний скотч на фасад. Для дополнительной фиксации зеркала, рекомендуется воспользоваться клеем «Жидкие гвозди» (не входит в поставку). В горизонтальном положении наклеить зеркало на фасад. Прижать зеркало по всей поверхности. Для лучшей фиксации зеркала, дать фасадам полежать в горизонтальном положении.

4. Навешиваем фасады 8 и 9 на боковины 1 и перегородки 6 с помощью петель и шурупов 3,5x16.

Прикручиваем ручки, предварительно досверлив отверстия диаметром 5 мм на фасадах 9.

Вставляем полки и заглушки в евровинты.

